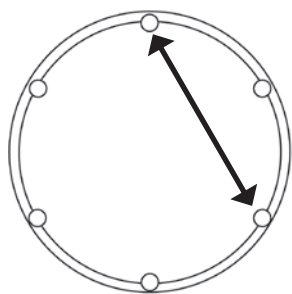


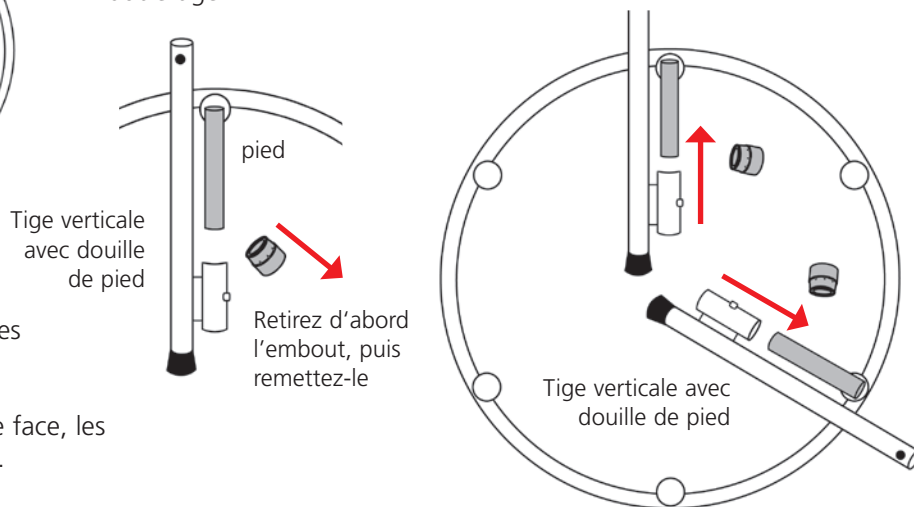
## 1 Choisir un pied

Choisissez n'importe quelle combinaison de deux pieds, en sautant un pied entre les deux.



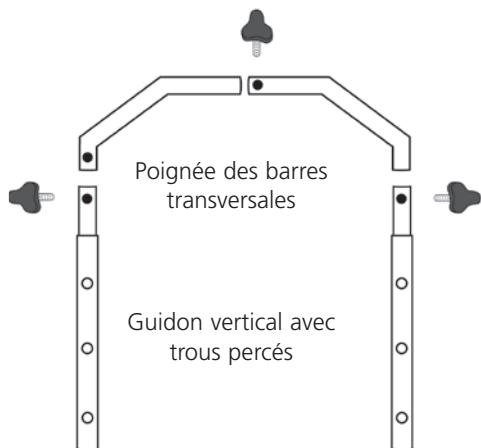
## 2 Monter la tige verticale avec la douille du pied de support

Retirez les embouts des deux pieds du Trimiline. Faites glisser une tige verticale sur un pied, puis replacez l'embout. Répétez l'opération avec l'autre tige.



## 3 Monter la poignée

Reliez d'abord les deux moitiés supérieures de la poignée avec l'une des vis fournies. Reliez ensuite à gauche et à droite avec le guidon. Si vous regardez la poignée de face, les trous doivent être devant et non derrière.



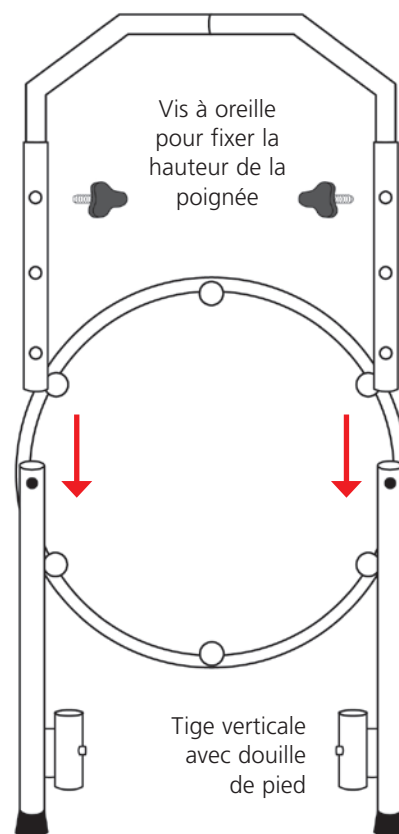
## 4 Faire glisser la poignée sur la tige verticale

A partir de cette position, faites glisser la poignée sur les barres verticales jusqu'à ce que la hauteur désirée de la poignée soit atteinte.

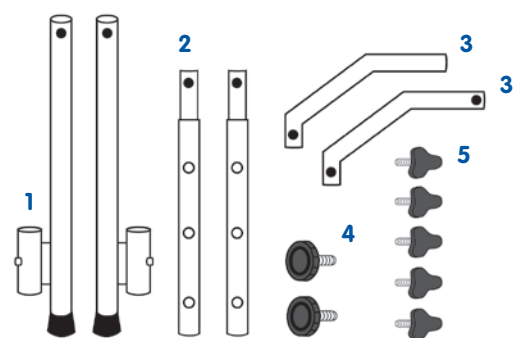
Les trous de la poignée servant au réglage de la hauteur doivent être au niveau du trou fileté de la tige verticale.

Si cela s'avère nécessaire, tournez cette barre dans la douille de pied en bas jusqu'à ce que les deux trous soient à fleur.

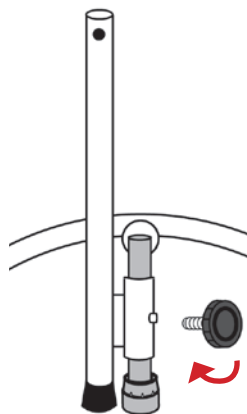
A l'aide des vis à oreilles fournies, réglez ensuite la poignée à la hauteur désirée sur les barres gauche et droite.



### Liste des pièces détachées



- 1 Tige verticale avec douille de pied (2x)
- 2 Guidon vertical avec trous percés (2x)
- 3 Poignée des barres transversales (2x)
- 4 Poignée tournante (2x)
- 5 Vis à oreille (5x)



## 5 Serrez les poignées tournantes

Pour finir, fixez les tiges verticales au bas de la douille de pied avec les poignées tournantes fournies.