

# MANUMAX EXAMEN



PARTNER FOR LIFE

UN NOUVEAU STANDARD EN PHYSIOTHÉRAPIE



UNE PREMIÈRE MONDIALE DANS  
LE DOMAINE DES TABLES DE  
TRAITEMENT AVEC LA NOUVELLE  
COLLECTION  
**MANUMAX D'ENRAF-NONIUS**

MANUMAX



**ENRAF-NONIUS B.V.**  
Vareseweg 127  
3047 AT Rotterdam  
Les Pays-Bas  
T: +31-(0)10 - 203 06 00  
E: info@enraf-nonius.nl  
www.enraf-nonius.com

ENRAF-NONIUS

# MANUMAX EXAMEN



## UN NOUVEAU STANDARD EN PHYSIOTHÉRAPIE

### UNE STABILITÉ ET UNE ROBUSTESSE INÉGALÉES

Innovations technologiques, robustesse et design contemporain sont concentrés dans ce nouveau concept de tables de traitement ManuMax.

Le concept ManuMax d'Enraf-Nonius est une collection de tables d'examen et de traitement de nouvelle génération, imaginé par nos spécialistes et experts, pour établir un nouveau standard en Physiothérapie.

Un nouveau châssis a été spécialement conçu et développé pour apporter à l'ensemble de la ligne de tables ManuMax, une stabilité et une robustesse inégalées.

### PUISSANCE ÉLEVÉE DU MOTEUR

Tous les modèles de la ligne de tables ManuMax sont équipés en standard d'un moteur 10 000 Newton qui permet de traiter également les patients les plus lourds, jusqu'à 250 kg.

La puissance élevée du moteur garanti un réglage rapide (min - max : 18 s) et silencieux de la hauteur de travail, et confère à la ManuMax une accessibilité et une utilisation optimales pour le traitement des personnes âgées ou à mobilité réduite (hauteur minimale de 48 cm).



MANUMAX



# MANUMAX EXAMEN



PARTNER FOR LIFE

AVEC SON DESIGN ÉLÉGANT ET MODERNE, LA MANUMAX EST UN ATOUT SÉDUISANT POUR CHAQUE PRATIQUE

## NOUVELLES INNOVATIONS TECHNOLOGIQUES

Un nouveau système de mise sur roulettes centralisé asservi par vérin à gaz, a été élaboré pour permettre un déplacement rapide et aisé de la ManuMax, sans effort pour le thérapeute.

La Collection ManuMax est équipée d'un interrupteur de sécurité électronique qui permet de verrouiller la table lorsqu'elle n'est pas utilisée.

Grâce à toutes ses nouvelles innovations technologiques alliées à son design contemporain, la Collection ManuMax offre un confort absolu pour les patients et les thérapeutes dans leur pratique quotidienne.

La configuration de la table ManuMax ne nécessite pas d'options supplémentaires car elle correspond parfaitement à vos besoins quel que soit la taille, la stature et le poids de vos patients.

## LA MANUMAX

STABILITÉ INÉGALÉE

DESIGN CONTEMPORAIN

CONFORT ABSOLU



MANUMAX



M A N U M A X <sup>TM</sup>

BY ENRAF NONIUS

ENRAF-NONIUS

# MANUMAX EXAMEN



## LA MANUMAX EXAMEN 2.2

Le modèle ManuMax Examen 2.2 est une table 2 parties pour les examens médicaux et les traitements de base en Physiothérapie.

Ce modèle de grande dimension (215 cm de longueur) conçu par rapport aux données anthropométriques actuelles, vous permet de traiter vos patients quel que soit leur taille, leur stature ou leur poids, et cela pendant de très nombreuses années.

Ce modèle est équipé d'un grand dossier d'une longueur de 98,5 cm avec un trou visage triangulaire, et réglable de 0 à 90 ° par vérin à gaz.

La ManuMax Examen 2.2 est par conséquent très confortable, même pour les patients de grande taille ou de forte corpulence.



MANUMAX



# MANUMAX EXAMEN



PARTNER FOR LIFE



M A N U M A X <sup>TM</sup>

BY ENRAF NONIUS

MANUMAX



ENRAF-NONIUS

0570731\_40\_FR

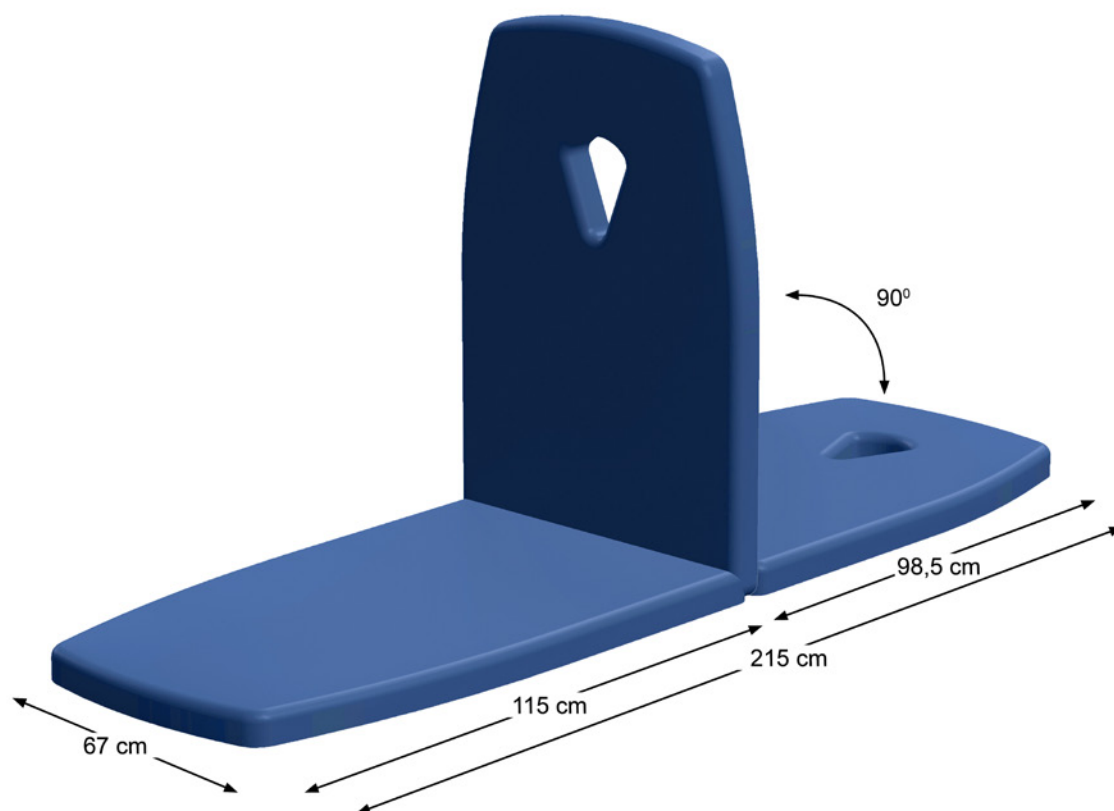
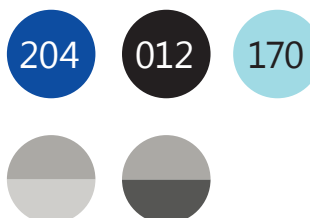
# MANUMAX EXAMEN



PARTNER FOR LIFE

## SPÉCIFICATIONS TECHNIQUES

|                               |  |
|-------------------------------|--|
| Dimensions des plateaux (Lxl) | 215 x 67 cm                                  |
| Hauteur réglable              | environ 48-96 cm                             |
| Temps de montée (min.-max.)   | environ 18 sec.                              |
| Capacité de montée            | 250 kg (dynamique)                           |
| Voltage du réseau             | 100-240V ~ 50/60 Hz                          |
| Consommation du courant       | 2.5 A max.                                   |
| Nuancier de couleurs          | 204 Sirius bleu<br>012 Noir<br>170 Bleu ciel |
| Couleurs d'inserts de châssis | Clair<br>Foncé                               |



CONÇUE PAR ENRAF-NONIUS, VOTRE "PARTNER FOR LIFE"

La ManuMax a été conçue par Enraf-Nonius, votre partenaire privilégié pour les produits de pointe destinés aux secteurs de la physiothérapie et de la rééducation.

ENRAF-NONIUS

MANUMAX

## TABOURETS (DISPONIBLES EN DIFFÉRENTES COULEURS)

|         |   |
|---------|---|
| 3xxx010 | Tabouret, hauteur réglable 40-53 cm                               |
| 3xxx011 | Tabouret, mobile, hauteur réglable 59-85 cm                       |
| 3xxx012 | Tabouret, mobile, avec repose pieds, hauteur réglable de 59-85 cm |
| 3xxx013 | Tabouret mobile, siège anatomique, hauteur réglable de 43-56 cm   |
| 3xxx020 | Tabouret mobile, siège selle, hauteur réglable de 59-85 cm        |



3xxx010



3xxx011



3xxx012



3xxx013



3xxx020

012

204

170

## COUSSINS ET ROULEAUX

|         |   |                   |
|---------|---|-------------------|
| 3xxx002 | Coussin demi-cylindrique, petit, spécial cheville <sup>(1)</sup>      | 28x9x11 cm        |
| 3xxx003 | Coussin demi-cylindrique, large <sup>(1)</sup>                        | 56x16x18 cm       |
| 3xxx023 | Rouleau de massage <sup>(1)</sup>                                     | 50x Ø15 cm        |
| 3xxx004 | Coussin de nuque, forme sablier <sup>(1)</sup>                        | 30x15 cm          |
| 3xxx005 | Coussin de massage <sup>(1)</sup>                                     | 30x28x8 cm        |
| 3xxx015 | Coussin de table triangulaire <sup>(1)</sup>                          | 50x30x15 cm       |
| 1550813 | Obturateur pour fente nasale, forme triangulaire (uniquement en noir) | 16,5 x 21 cm      |
| 3445297 | Coussin triangulaire caoutchouc, Kaltenborn (uniquement en noir)      | 22,5 x 10,5 x 8,5 |
| 3446161 | Sac de sable pour posture 1,2 kg <sup>(2)</sup>                       | 15x25 cm          |
| 3446162 | Sac de sable pour posture 2 kg <sup>(2)</sup>                         | 18x27 cm          |
| 3446166 | Sac de sable pour posture 4 kg <sup>(2)</sup>                         | 25x35 cm          |
| 3446167 | Sac de sable pour posture 7 kg <sup>(2)</sup>                         | 30x45 cm          |

<sup>(1)</sup> = Disponible en différentes couleurs, certaines couleurs seront supprimées. Disponible jusqu'à la fin de stock.

<sup>(2)</sup> = Disponible en coloris gris uniquement



3xxx002



3xxx003



3XXX023



3XXX004



3XXX005



3XXX015



1550813



3445297



3446161



3446162



3446166



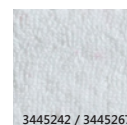
3446167

## HOUSES DE TABLE

|         |   |            |
|---------|---|------------|
| 3445240 | Housse, avec ouverture pour le nez  | bleue      |
| 3445242 | Housse, avec ouverture pour le nez  | blanche    |
| 3445249 | Housse, avec ouverture pour le nez  | gris foncé |
| 3445250 | Housse, avec ouverture pour le nez  | bleu royal |
| 3445261 | Housse, sans ouverture pour le nez  | bleue      |
| 3445267 | Housse, sans ouverture pour le nez  | blanche    |
| 3445248 | Housse, sans ouverture pour le nez  | gris foncé |
| 3445247 | Housse, sans ouverture pour le nez  | bleu royal |
| 3445259 | Sangles élastiques pour les housses de table avec pinces aux deux extrémités, ensemble de 3 |            |



3445240 / 3445261



3445242 / 3445267



3445248 / 3445249



3445247 / 3445250



3445259